

## Держатели для квадратных труб HTR-STS

Крепления для пружинных плунжеров от M5 до G1/2"



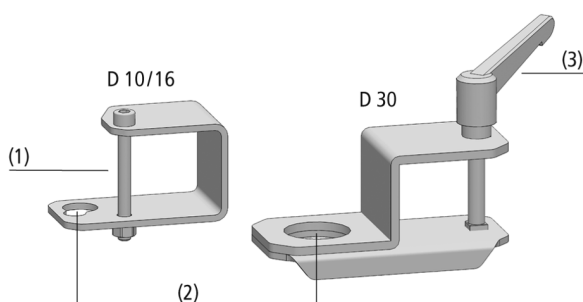
Пригодность для применения в конкретных отраслях промышленности



### Применения

- Держатель для крепления присосок и пружинных плунжеров на квадратные трубки

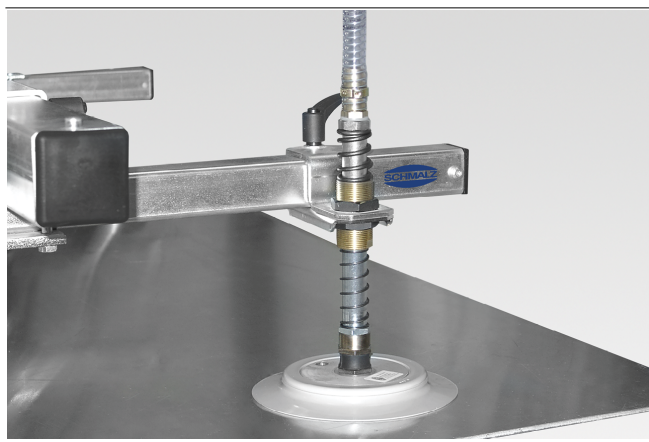
Держатели для квадратных труб HTR-STS



### Конструкция

- Складной держатель из стального листа с просверленными монтажными отверстиями (2)
- Размер D10/16: крепится к квадратной трубе с помощью крепежного винта (1)
- Размер D30: крепится к квадратной трубе с помощью зажимного рычага и крепежного винта (3)

Конструкция системы Держатели для квадратных труб HTR-STS



Пример монтажа держателей HTR-STS

### Основные характеристики продукта

- Монтаж на квадратную трубу для гибкости в эксплуатации и быстрой переналадки
- Возможен непосредственный монтаж вакуумных захватов или пружинных плунжеров
- Крепление без инструмента с помощью зажимных рычагов (типа STS-...-D30)
- Разнообразное применение, поскольку подходит для пружинных плунжеров от M5 до G1/2

## Держатели для квадратных труб HTR-ST5

Крепления для пружинных плунжеров от M5 до G1/2"

### Код кодового обозначения Держатели для квадратных труб HTR-ST5

HTR-ST5	-	30x30	-	D10/16	-	WI
1		2		3		4

#### 1 – Abbreviated designation

Code	Version
HTR-ST5	HTR-ST5

#### 2 – For square section

Code	For square section in mm
30x30...	30x30 to 60x60
60x60	

#### 3 – Spring plunger connection

Code	Diameter in mm
D10/D16...D30	ø 10.5/16.5 and 31

#### 4 – Design

Code	Type
WI	Angle

Держатель для квадратных труб HTR-ST5 поставляется как готовое к подключению изделие.

Доступные аксессуары: шайба с плечом и шайбой

### Данные для заказа Держатели для квадратных труб HTR-ST5

Тип	№ детали.
HTR-ST5 30x30 D10/16 WI	10.08.03.00088
HTR-ST5 40x40 D10/16 WI	10.08.03.00089
HTR-ST5 40x40 D30 WI	10.08.03.00090
HTR-ST5 50x50 D30 WI	10.08.03.00091
HTR-ST5 60x60 D30 WI	10.08.03.00092

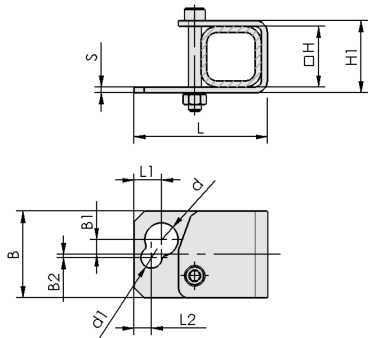
### Данные для заказа Аксессуары Держатели для квадратных труб HTR-ST5

Тип	Шайба с фланцем M16	Шайба с фланцем M18	Шайба с фланцем M20	Шайба M30
HTR-ST5 30x30 D10/16 WI	10.01.01.10025	10.01.03.06140	10.01.01.10015	20.06.01.00044
HTR-ST5 40x40 D10/16 WI	10.01.01.10025	10.01.03.06140	10.01.01.10015	20.06.01.00044
HTR-ST5 40x40 D30 WI	10.01.01.10025	10.01.03.06140	10.01.01.10015	20.06.01.00044
HTR-ST5 50x50 D30 WI	10.01.01.10025	10.01.03.06140	10.01.01.10015	20.06.01.00044
HTR-ST5 60x60 D30 WI	10.01.01.10025	10.01.03.06140	10.01.01.10015	20.06.01.00044

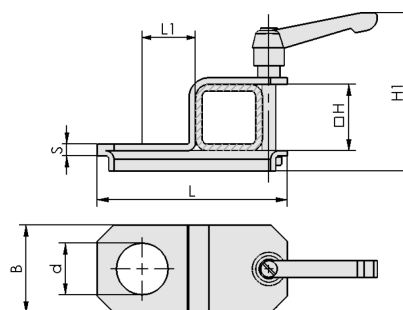
## Держатели для квадратных труб HTR-STS

Крепления для пружинных плунжеров от M5 до G1/2"

### Конструктивные данные Держатели для квадратных труб HTR-STS



HTR-STS D10/16



HTR-STS D30

## Держатели для квадратных труб HTR-STS

Крепления для пружинных плунжеров от M5 до G1/2"

### ⓘ Конструктивные данные Держатели для квадратных труб HTR-STS

Тип	B [mm]	B1 [mm]	B2 [mm]	d [mm]	d1 [mm]	H [mm]	H1 [mm]	L [mm]	L1 [mm]	L2 [mm]	s [mm]
HTR-STS 30x30 D10/16 WI	43	7.5	1.5	16.5	10.5	30	36	66	11	8.5	3
HTR-STS 40x40 D10/16 WI	43	7.5	1.5	16.5	10.5	40	46	76	11	8.5	3
HTR-STS 40x40 D30 WI	53	-	-	31.0	-	40	95	114	32	-	7
HTR-STS 50x50 D30 WI	53	-	-	31.0	-	50	105	124	32	-	7
HTR-STS 60x60 D30 WI	53	-	-	31.0	-	60	115	134	32	-	7